



GI



Ton. 4,0 → 30,0

SABBIA-TERRA
SAND
MACERIE
RUBBLES
VETRO
GLASS
LIQUAMI
LIQUIDS



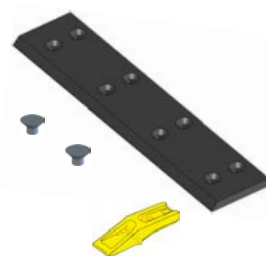
Bordatura della vasca
in acciaio antiusura 450 HB.
The edge of shells is built
with 450HB hardwearing steel.

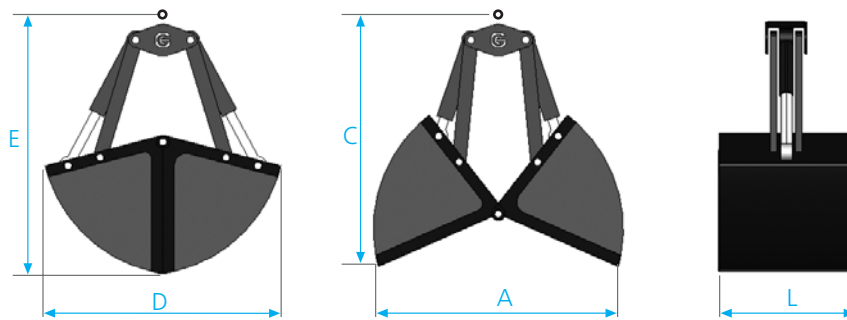


Sono disponibili a richiesta
prolunghe di varie misure.
l.

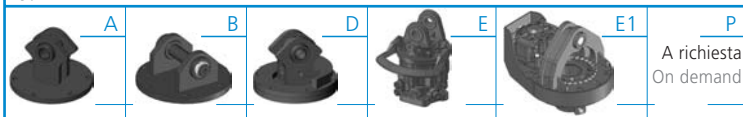


Lame in acciaio antiusura con
denti smontabili.
Hardwearing steel blades
with teeth removable.





Tipo di attacchi disponibili
Type of link



Modello Model	Tipo attacco Type of link	Capacità Capacity		Portata Load	Pressione Pressure	Denti (su richiesta) Teeth (on request)	Cilindri Cylinders	Peso escavatore Excavator weight	Dimensioni Dimensions				
		Lt.	Kg.						Ton.	Max Bar	N°	N°	Ton.
GI 100	A-B	100	155	0,7	250	3	2	4-6	1080	1030	850	1180	330
GI 100	D	100	168	0,7	250	3	2	4-6	1080	1045	850	1300	330
GI 100	E (4,5 Ton)	100	185	0,7	250	3	2	4-6	1080	1200	850	1345	330
GI 130	A-B	130	165	0,7	250	5	2	4-6	1080	1030	850	1180	430
GI 130	D	130	178	0,7	250	5	2	4-6	1080	1045	850	1300	430
GI 130	E (4,5 Ton)	130	195	0,7	250	5	2	4-6	1080	1200	850	1345	430
GI 150	A-B	150	175	0,7	250	5	2	4-7	1080	1030	850	1180	530
GI 150	D	150	188	0,7	250	5	2	4-7	1080	1045	850	1300	530
GI 150	E (4,5 Ton)	150	205	0,7	250	5	2	4-7	1080	1200	850	1345	530
GI 180	A-B	180	185	0,75	250	5	2	4-7	1080	1030	850	1180	630
GI 180	D	180	198	0,75	250	5	2	4-7	1080	1045	850	1300	630
GI 180	E (4,5 Ton)	180	215	0,75	250	5	2	4-7	1080	1200	850	1345	630
GI 200	A-B	200	205	0,75	250	5	2	5-8	1080	1030	850	1180	830
GI 200	D	200	218	0,75	250	5	2	5-8	1080	1045	850	1300	830
GI 200	E (4,5 Ton)	200	235	0,75	250	5	2	5-8	1080	1200	850	1345	830
GI 300	A-B	300	285	1	250	5	2	8-10	1300	1150	1030	1380	830
GI 300	D	300	298	1	250	5	2	8-10	1300	1165	1030	1500	830
GI 300	E (4,5 Ton)	300	315	1	250	5	2	8-10	1300	1320	1030	1545	830
GI 400	A-B	400	320	1,5	250	5	2	8-12	1300	1150	1030	1380	1030
GI 400	D	400	333	1,5	250	5	2	8-12	1300	1165	1030	1500	1030
GI 400	E (6 Ton)	400	350	1,5	250	5	2	8-12	1300	1395	1030	1620	1030
GI 500	A-B	500	355	2	250	7	2	10-14	1300	1150	1030	1380	1230
GI 500	D	500	368	2	250	7	2	10-14	1300	1165	1030	1500	1230
GI 500	E (6 Ton)	500	385	2	250	7	2	10-14	1300	1395	1030	1620	1230
GI 1200	A-B	1200	1005	4,5	280	5	4	17-30	2200	1490	1680	2020	1080
GI 1200	E1(GRI 10Ton)	1200	1275	4,5	280	5	4	17-30	2200	1650	1680	2295	1080
GI 1800	A-B	1800	1205	5,5	280	7	4	20-30	2200	1490	1680	2020	1580
GI 1800	E1(GRI 10Ton)	1800	1475	5,5	280	7	4	20-30	2200	1650	1680	2295	1580
GI 2400	A-B	2400	1405	6	280	7	4	28-33	2200	1490	1680	2020	2030
GI 2400	E1(GRI 10Ton)	2400	1630	6	280	7	4	28-33	2200	1650	1680	2295	2030
GI 2900	A-B	2900	1485	7	280	9	4	30-40	2200	1490	1680	2020	2580
GI 2900	E1(GRI 10Ton)	2900	1765	7	280	9	4	30-40	2200	1650	1680	2295	2580

Peso escavatore
Excavator weight

ACCESSORI - OPTIONS



Valvola di blocco (1 per cilindro)
Check valve (for each cylinder)



Staffa basculante per escavatori dal peso
Suspension for excavators weight



Dente
Tooth

Ton. 4-6
Ton. 7-14
Ton. 17-30
Ton. 28-40